

## DUPR-C 3000 TOR 24 CAI

### Ultraschall-Sensoren • Abstandsmessend

Sensor Ultraschall, Taster, M30x1,5 60lang, Sn: 300-3000, 18-30V DC, 0-10V/4-20mA, M12-Steckverbinder 4polig, IP67, Messing vernickelt, Teach-In, LED, Schallkeule axial

Inklusive 2x Mutter



Ultraschallsensoren sind berührungslos und verschleißfrei arbeitende Positionsschalter, die auch unter rauen Umgebungsbedingungen eingesetzt werden können. Ein wesentlicher Vorteil dieser Geräte besteht darin, dass Material und Oberflächenbeschaffenheit der zu erfassenden Objekte nahezu beliebig sein können. Es werden feste, flüssige, körnige und pulverförmige Materialien erkannt. Dabei haben Form und Farbe der Objekte keinen Einfluss auf das Abfrageergebnis. Auch die Fähigkeit, durchsichtige Materialien wie Folien oder Flüssigkeiten zu erfassen, ist von besonderer Bedeutung. Ultraschallsensoren werden bei der Abstandsmessung (z.B. Durchmessererfassungen, Schlaufenregelung), der Niveau bzw. Füllhöhenkontrolle (z.B. Siloabfrage), bei Positionierungs- und Anwesenheitsabfragen (z.B. Glasscheibenpositionierung, Folienrisskontrolle, Glasflaschenabfrage) eingesetzt.

#### Elektrische Eigenschaften

Absolute Wiederholgenauigkeit	2mm
Anzeige	LED-Anzeige
Auflösung	1mm
Ausführung des Analogausgangs	0 - 10V   4 - 20mA
Ausführung des elektrischen Anschlusses	Steckverbinder M12
Bemessungsschaltstrom	100mA
Bereitschaftsverzögerung	300ms
Betriebsspannung (DC)	18 - 30V
Einstellverfahren	Teach-In
Kurzschlussfest	Ja
Lastwiderstand (Spannungsausgang)	10kOhm
Lastwiderstand (Stromausgang)	0,4kOhm
Leerlaufstrom	45mA
Messbereich	300 - 3000mm
Polzahl	4
Relative Linearitätsabweichung	0,2%
Schallaustritt	axial
Schaltfrequenz	3Hz
Schutzklasse	III
Temperaturdrift über den Gesamten Messbereich	0,2%
Trägerfrequenz	125kHz
Verpolungssicher	Ja

### Mechanische Eigenschaften

Bauform	Zylinder, Gewinde
Beschichtung Gehäuse	vernickelt
Gewindelänge	34,5mm
Gewindemaß metrisch	30
Gewindesteigung	1,5mm
Länge	60mm
Montageabstand	500mm
Schutzart (IP)	IP67
Umgebungstemperatur	-25 - 70°C
Werkstoff des Gehäuses	Messing

### Sonstige Eigenschaften

Blindzone	300mm
Referenzmedium / Objekt	Messplatte 200x200mm

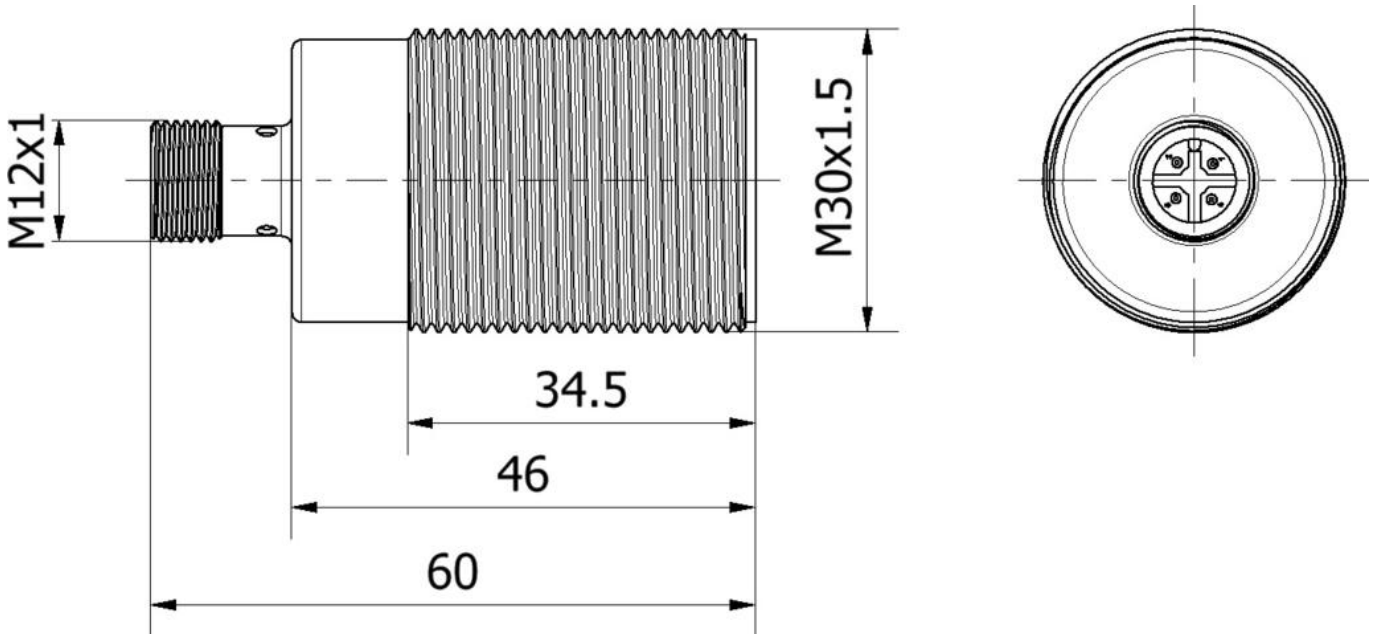
### Klassifizierung

ETIM 8	EC001849 Ultraschall Taster
eClass 7.0	27272803
eClass 7.1	27272803
eClass 8.0	27272803
eClass 9.0	27272803
eClass 9.1	27272803

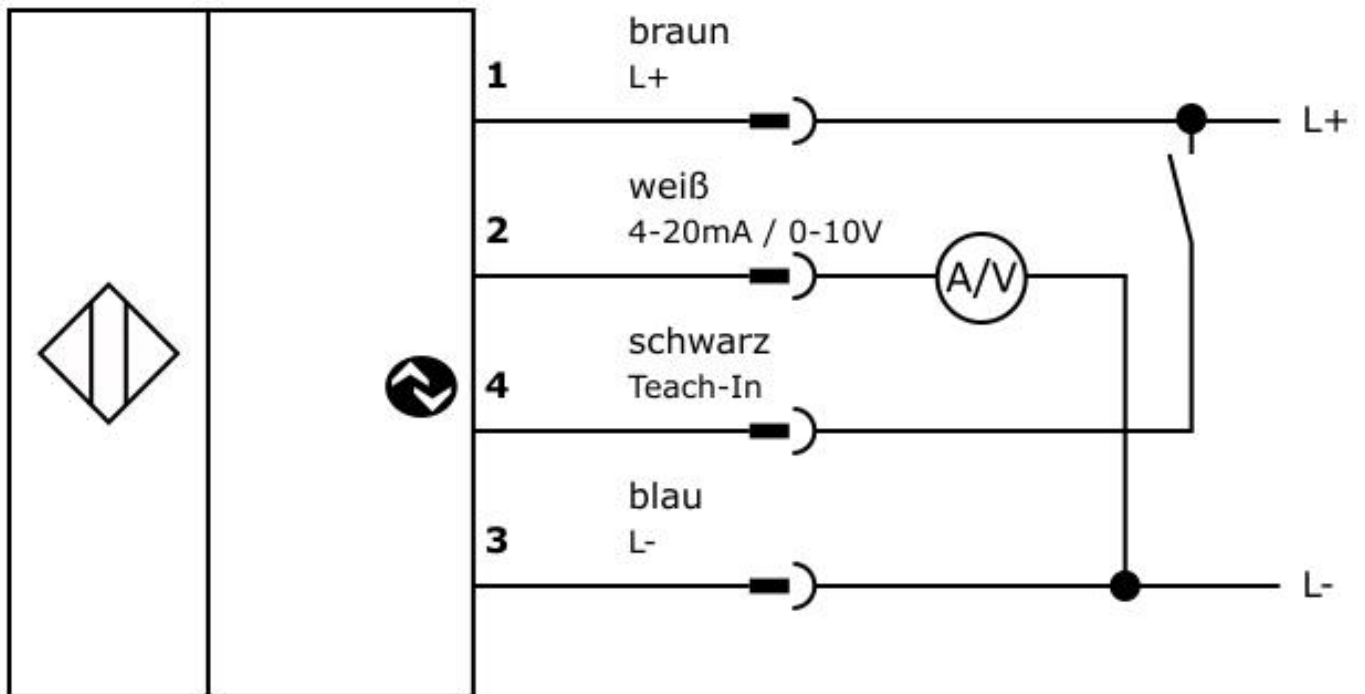
### Weiteres

Produktgruppe	259 Ultraschallsensoren (analog)
Verpackungsmaße	155 x 175 x 32 mm
Bruttogewicht	115 g
Zolltarifnummer	85365019
WEEE-Nummer	40951076

Massbild



Anschlussbild



Einbau



Einbau / Installation darf nur durch eine Elektrofachkraft erfolgen!

Entsorgung



**Sicherheitshinweise**

Bitte vergewissern Sie sich vor Inbetriebnahme, dass alle ggf. in der Produktdokumentation aufgeführten Sicherheitshinweise beachtet wurden.

Bei direkter Auswirkung auf die Personensicherheit ist die Anwendung dieser Produkte untersagt.